

2. URZĄDZENIA FILTROWENTYLACYJNE PLYMOVENT

2.1. Ramiona odciągowe

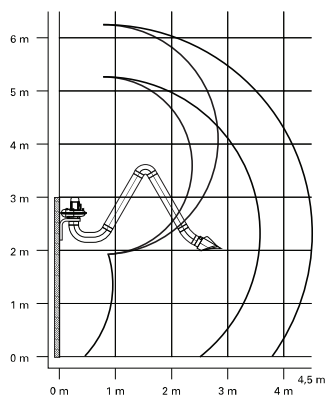
PLYMOVENT®

Ramiona odciągowe Flex / Ultra Flex

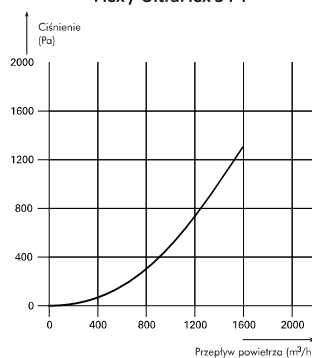
PLYMOVENT oferuje wysokiej jakości ramiona odciągowe będące atrakcyjnym rozwiązaniem dla szerokiego zakresu stanowisk spawalniczych. System EasyLift w ramionach Flex ułatwi ich podnoszenie, natomiast system BalanceWheel oferuje niezwykłą łatwość operowania nad miejscem spawania. Ramiona UltraFlex w sytuacjach, kiedy ustawienie ramienia musi być często zmieniane, system BalanceWheel® redukuje jego ciężar do minimum i umożliwia łatwe i stabilne ustawienie w wymaganej pozycji. Ramię UltraFlex dostępne jest również w specjalnej wersji LowCelling – przeznaczone do niskich pomieszczeń. Dzięki systemowi Balance Wheel® wyeliminowano konieczność częstego regulowania ramienia.



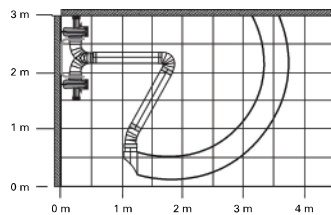
Zasięg ramion Flex / UltraFlex 3 i 4



Charakterystyka ramion Flex / UltraFlex 3 i 4



Zasięg ramienia UltraFlex 4 do niskich pomieszczeń



Specyfikacja techniczna ramion Flex / UltraFlex

- Obudowa wykonana z tworzywa odpornego na uderzenia i wysoką temperaturę
 - Wewnętrzna średnica 203 mm
 - Przegub EasyLift® (Flex)
 - Przegub Balance Wheel® (UltraFlex)
 - RotaHood® ssawa obracająca się o 360° z przepustnicą w standardzie
 - Dostosowane do wentylatorów indywidualnych i systemów centralnych
 - Wydajność wyciągu 600–1600 m³/h
 - Długość ramion:
 - Flex 2, 3 lub 4 metry
 - UltraFlex 3 lub 4 metry
 - Wersja LC do pomieszczeń o wysokości do 3,5 m
- Opcje**
- Lampa halogenowa i automat start/stop montowane w ssawie

Numery katalogowe

| | |
|----------------------|------------------------|
| Flex 2 | E9 25 270090 (2 metry) |
| Flex 3 | E9 25 160090 (3 metry) |
| Flex 4 | E9 25 210090 (4 metry) |
| UltraFlex 3 | E9 25 170090 (3 metry) |
| UltraFlex 4 | E9 25 220090 (4 metry) |
| UltraFlex 4LC | E9 25 230090 (4 metry) |

Numery katalogowe

| | |
|---|--------------|
| Wspornik ścienny NMB do Flex 3, Flex 4, UltraFlex 3, UltraFlex 4 | E9 15 301000 |
| Wspornik ścienny TNB do Flex 2, UltraFlex 4LC | E9 15 302000 |

Zapraszamy do kontaktu z naszymi doradcami techniczno-handlowymi:
Nr tel. kom. 785 800 808 lub na stronę www.odpylamy.pl

